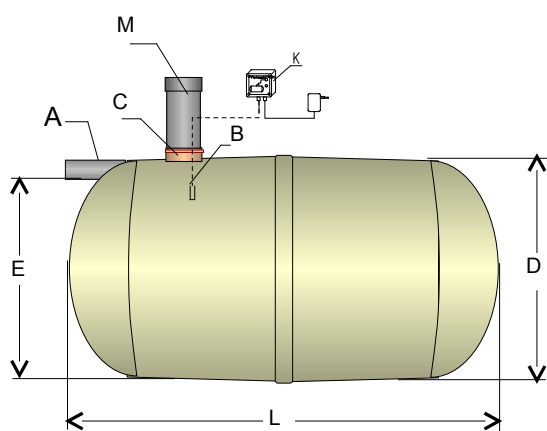
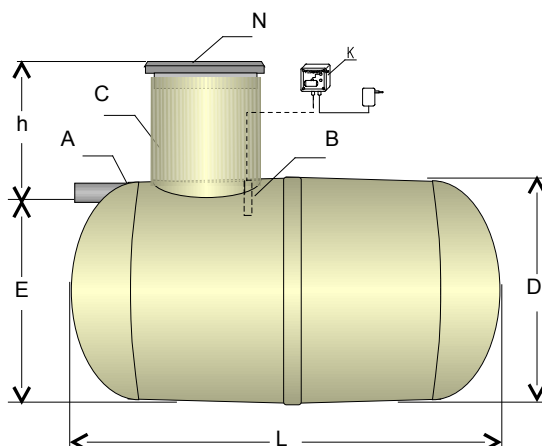


VAKIOMALLISET LOKASÄILIÖT



Malli T200



Malli HK600

LOKASÄILIÖ	n:o	3 000 T200	5 000 (Ø1400) T200		10 000 T200
Tuoten:o		4588	4600,140		4620,215
LOKASÄILIÖ	n:o	3 000 HK600			10 000 HK600
Tuoten:o		4598			4630,215
Tilavuus	l	3 000	5 000		10 000
A Tuloyhde	PVC	D110	D110		D110
B Täyttymishälyttimen anturi		Lisävaruste			
C Tyhjennysyhde, mallissa T200	PVC	D200	D200		D200
Huoltokuilu, mallissa HK600	Ø mm	600	600		600
D Säiliön sisähalkaisija	mm	1300	1400		2150
E Säiliön pohja / tuloyhde	mm	1120	1270		2020
h Tuloyhde / maanpinta (max 1 000 mm)	mm	600	600		600
L Pituus	n. mm	2500	3500		3500
Lujitemuovirakenne, paino	n. kg	130	180		400
K Täyttymishälytyn		Lisävaruste			
M Tyhjennysputki ja hattu D200 x 1 000 PE		Lisävaruste			
N Valurautakansisto		Lisävaruste			
Huoltokuilun jatke Ø 600, korkeuslisä 600 mm		Lisävaruste			

Lisävarusteena toimitamme myös: -ankkurointiliinat RST-kiristimillä
-ankkurointilevyt (LM)

Tilauksesta valmistamme toiveidenne mukaisen säiliön muillakin mitoilla:

- läpimitta 800 ... 2450 mm
- tilavuudet 1 m³ ... 50 m³