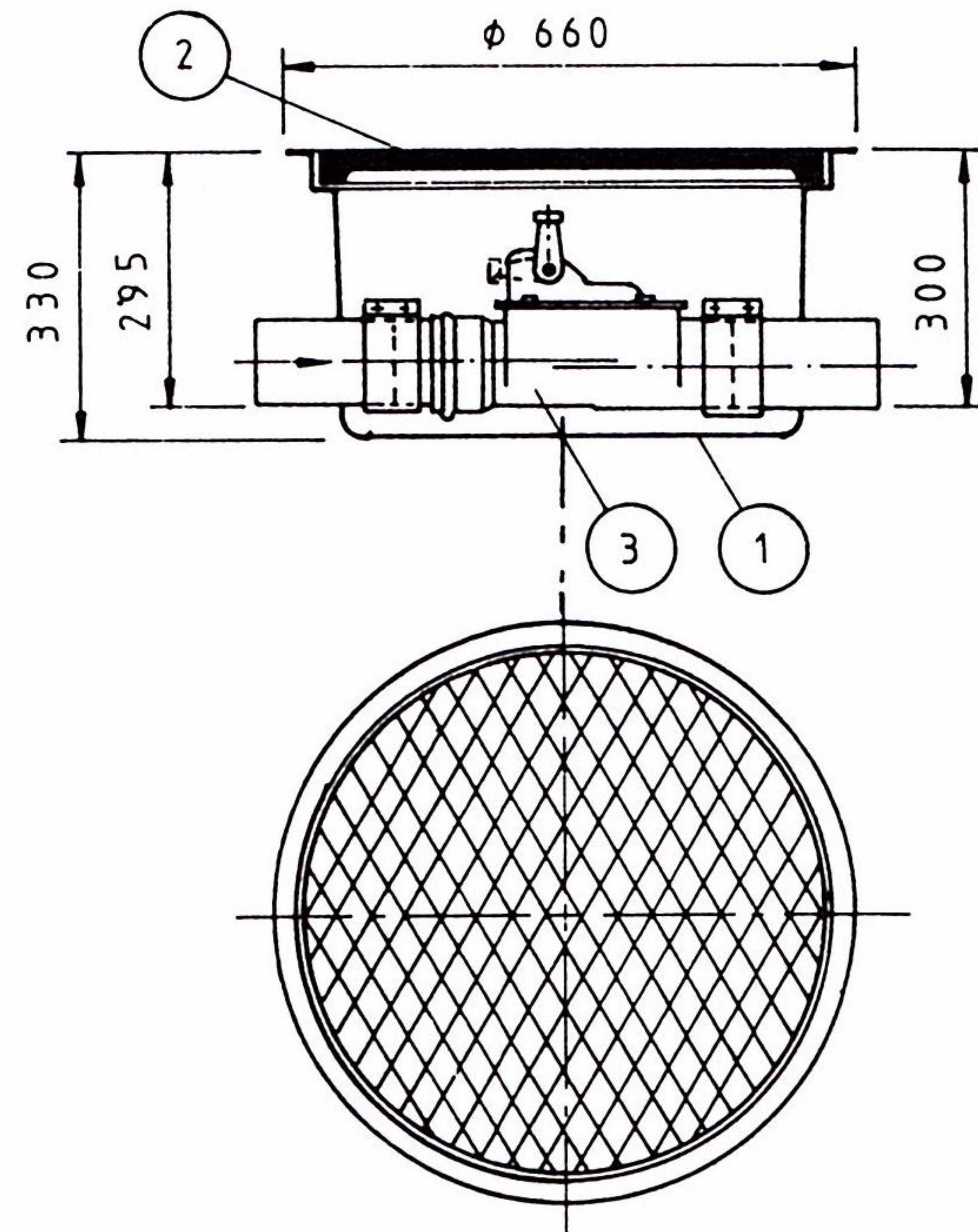


VENTTIILIKAIVO P/S, D110 PVC

Tuote n:o 2460

Venttiilikaivo padotuskorkeuden alapuolisille suihku- ja pesuvesille

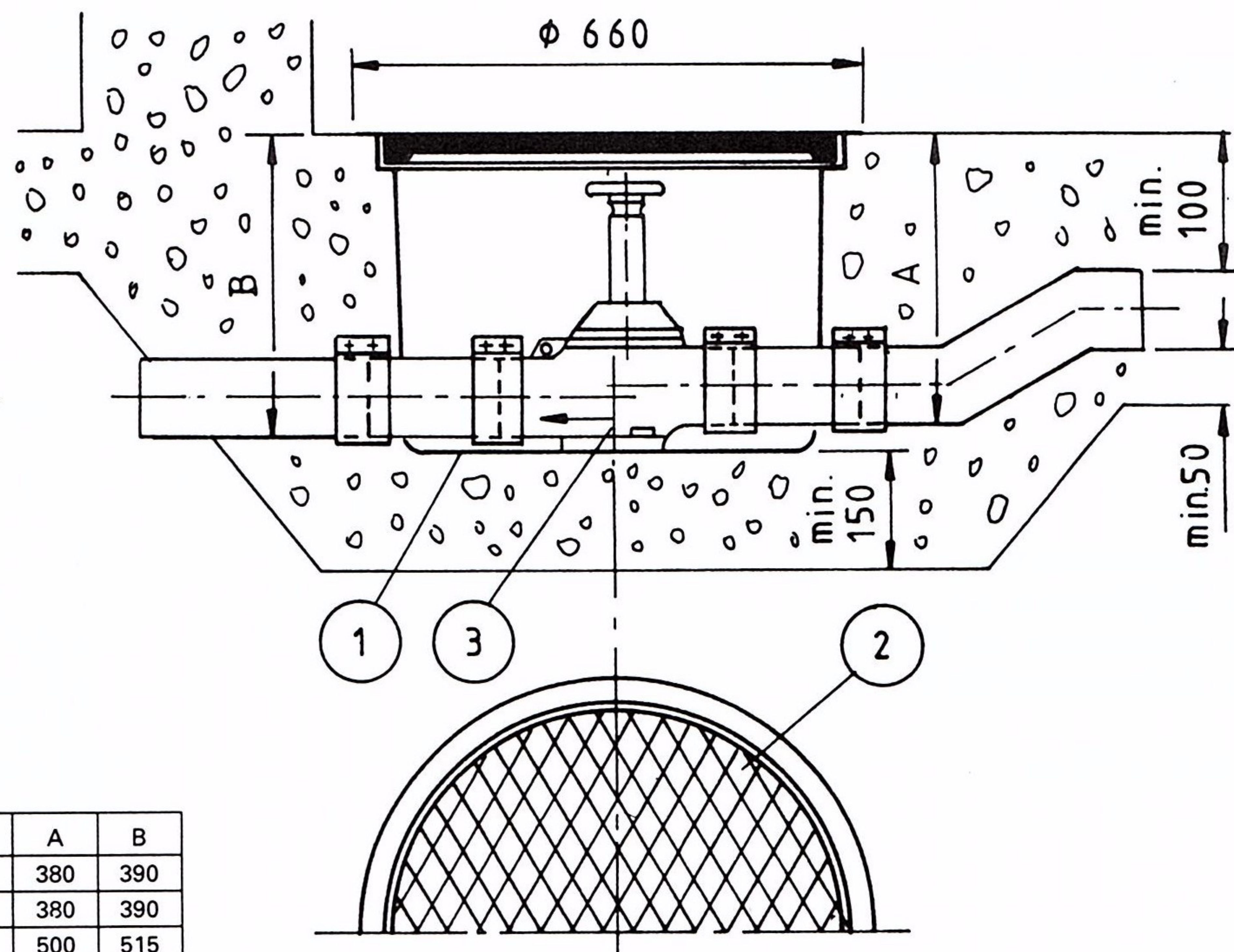


- 1. Lujitemuovirakenne
- 2. Lujitemuovikansi
- 3. Padotus/sulkuventtiili D110 PVC

Paino n. 12 kg

VENTTIILIKAIVO P/S DN70, DN100 ja DN150

Väestönsuojan padotus- ja sulkuventtiilikaivo



- 1. Lujitemuovirakenne
- 2. Lujitemuovikansi ϕ 600
- 3. Padotus/sulkuventtiili valurautaa, asennus pantiittimien

Paino DN 70 n. 24 kg
 DN 100 n. 29 kg
 DN 150 n. 40 kg

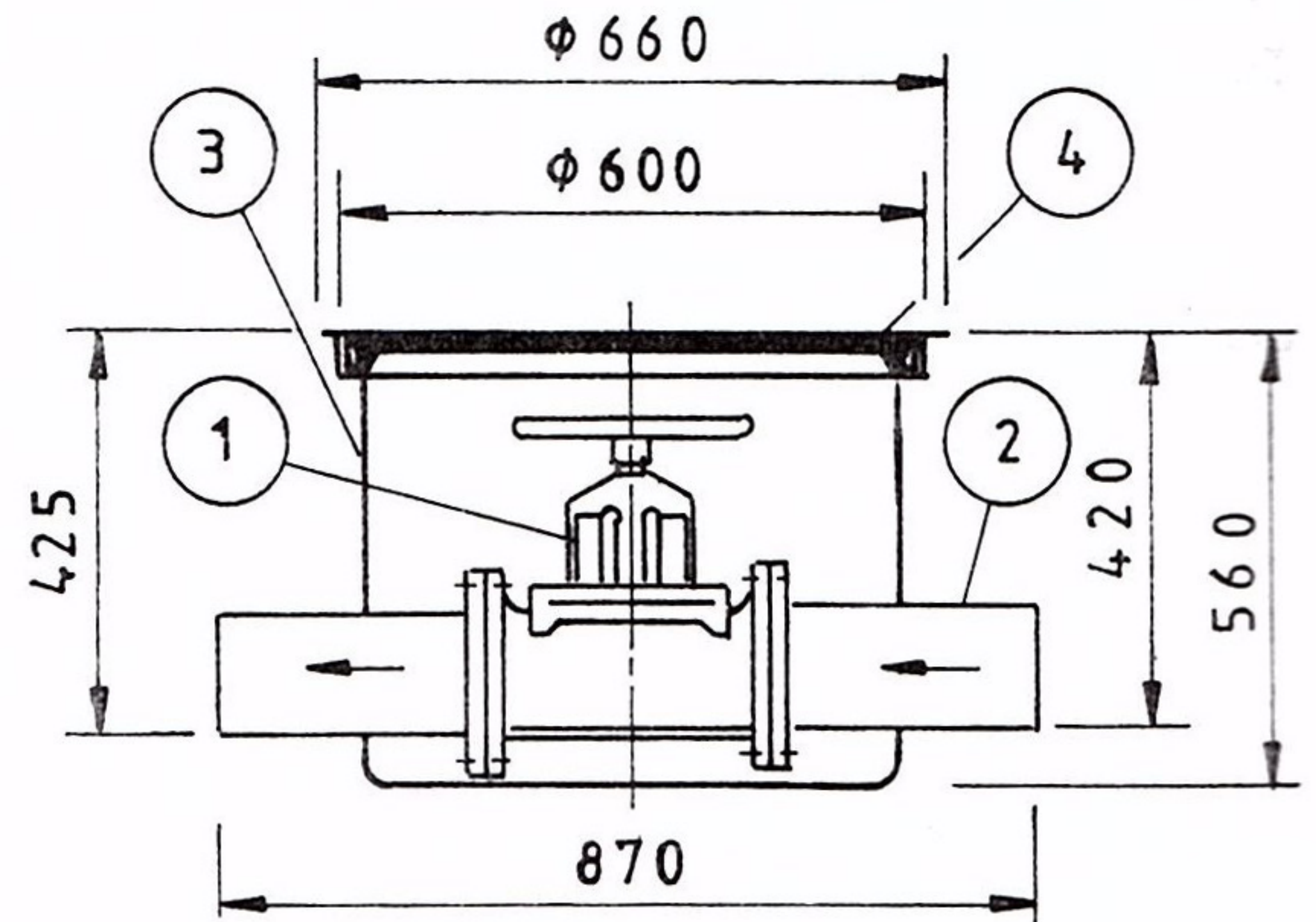
| DN | Tuote n:o | A | B |
|-----|-----------|-----|-----|
| 70 | 2470 | 380 | 390 |
| 100 | 2480 | 380 | 390 |
| 150 | 2490 | 500 | 515 |

VENTTIILIKAIVO WC-vesille

Tuote n:o 2495

1. Kumiluistiventtiili
2. DN 100 valurautaa
3. Lujitemuovirakenne
4. Muovikansi ø 600
5. Paino n. 48 kg

WC-vesien sulkuventtiilikaivo väestösuojaan



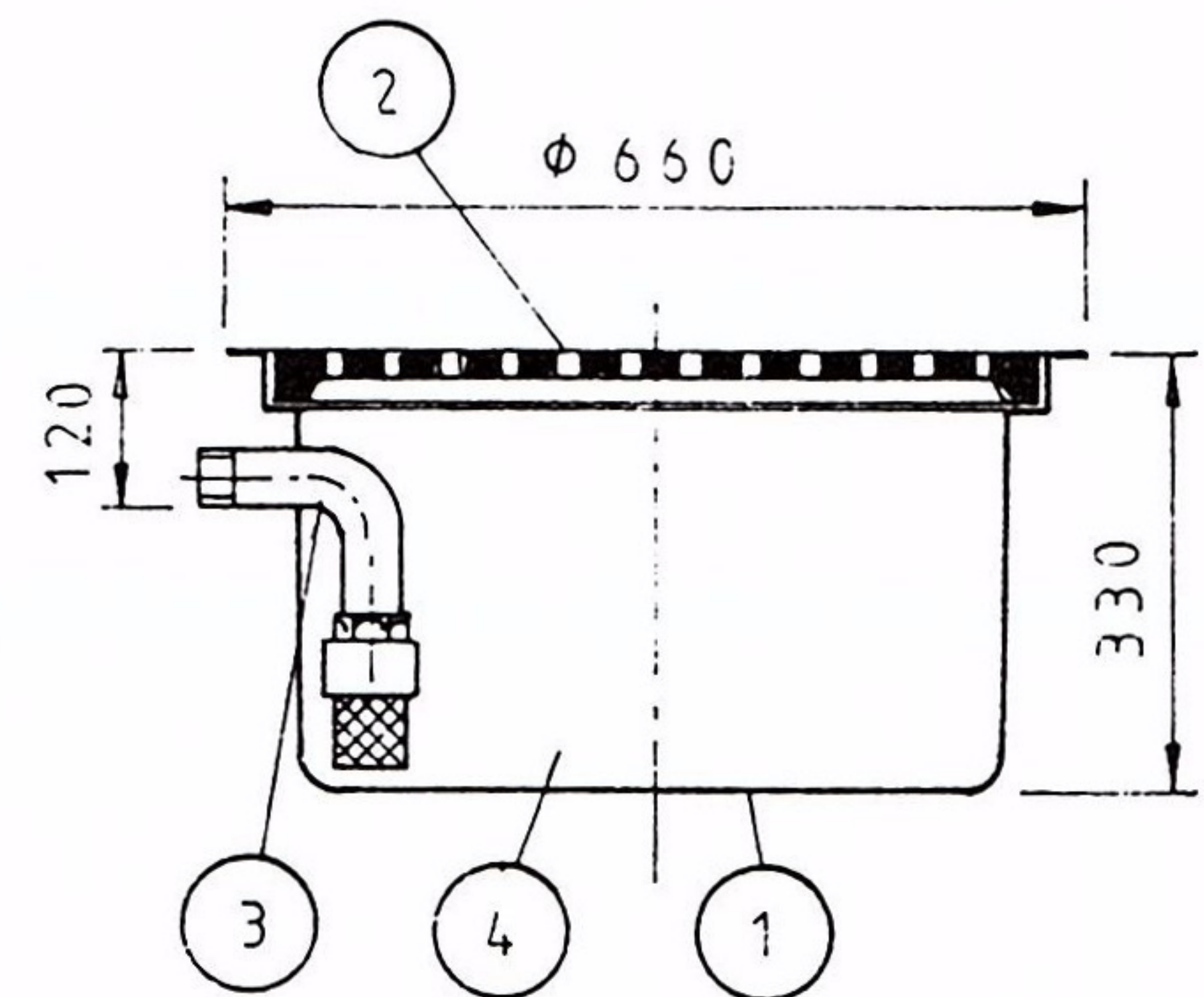
VUOTOVESIKAIVO 50 l

Tuote n:o 2500

1. Lujitemuovirakenne
2. Ritiläkansi ø 600 5 t
3. Imuputki R 1½/pohjaventtiili
4. Vesitila 50 l

Paino n. 34 kg

Väestösuojaan vuotovesien sekä kosteiden viemäroimattömien tilojen vesien keräämis- ja pumppauskaivo



NEUTRALOINTIKAIVO

Tuote n:o 2510

1. Lujitemuovirakenne
2. Ritiläkansi ø 600 5 t
3. Poistoyhde DN 50 HFe
4. Palloventtiili DN 50 HFe

Paino n. 35 kg

Akkuhuoneiden ja syövyttävien nestevarastojen viemäriverien neutralointiin

